

ガラス瓦採光システムの構成

ガラス瓦採光システムは、ガラス瓦と、簡単に施工し雨仕舞できる下地ユニットで構成されています。

下地ユニットを横（連窓）に並べたり、縦（段窓）に並べたり、さらにこれらを組み合わせ、L字形や大面積のトップライトもデザインできます。

また、ガラス瓦は、太陽光線の透過率がきわめて高く、低膨張で熱に強いホウケイ酸ガラスでつくられています。普通の瓦同様、雨の浸入を防ぎ、下地ユニットとの組み合わせで二重の防水効果があります。

主な特長

●採光性能がすぐれています。

ガラス瓦は太陽光線の透過率がきわめて高く、低膨張で熱に強いホウケイ酸ガラス*でつくられています。

*ホウケイ酸ガラス：理化学機器や耐熱食器などに用いられているガラスで低膨張・高透過率が特長です。

●設計自由度の大きなシステムです。

下地ユニットを縦横に並べて、必要に応じた大きさとデザインのトップライトを設計できます。

●施工性にすぐれています。

従来のトップライトと異なり、垂木の間にガラス瓦下地ユニットを組み込むだけで、野地板開口部を施工し、雨仕舞することができます。

●雨仕舞も安心です。

ガラス瓦は普通の瓦同様、野地板部にほとんど雨を浸入させません。また、野地板部ではアルミ枠に透明野地板として「ニューSG」*を組み込んだ下地ユニットが、雨水の浸入を防ぎます。二重防水の安心できるシステムです。

*ニューSG：優れた強度をもつポリカーボネートシートに特殊被膜をコーティングした片面高耐候シートです。

●結露対策を施しています。

下地ユニットには、透明野地板やアルミ枠の室内側に発生した結露を外に逃がす特殊機構が施されています。室内への水滴落下をクリアしました。また、下地ユニットのアルミ枠にはPVCをかん合させ、断熱性を高めて結露発生を抑制しています。

●下地ユニットは強度と耐候性にすぐれています。

ガラス瓦の下地ユニットに採用したポリカーボネート片面高耐候シート「ニューSG」は、アクリルの約30倍の強度があり、まず割れることがありません。しかも、太陽光線透過率が高く、耐候性にすぐれ、変色、変質の心配もありません。

●雨水による透明野地板の汚れ対策が施してあります。

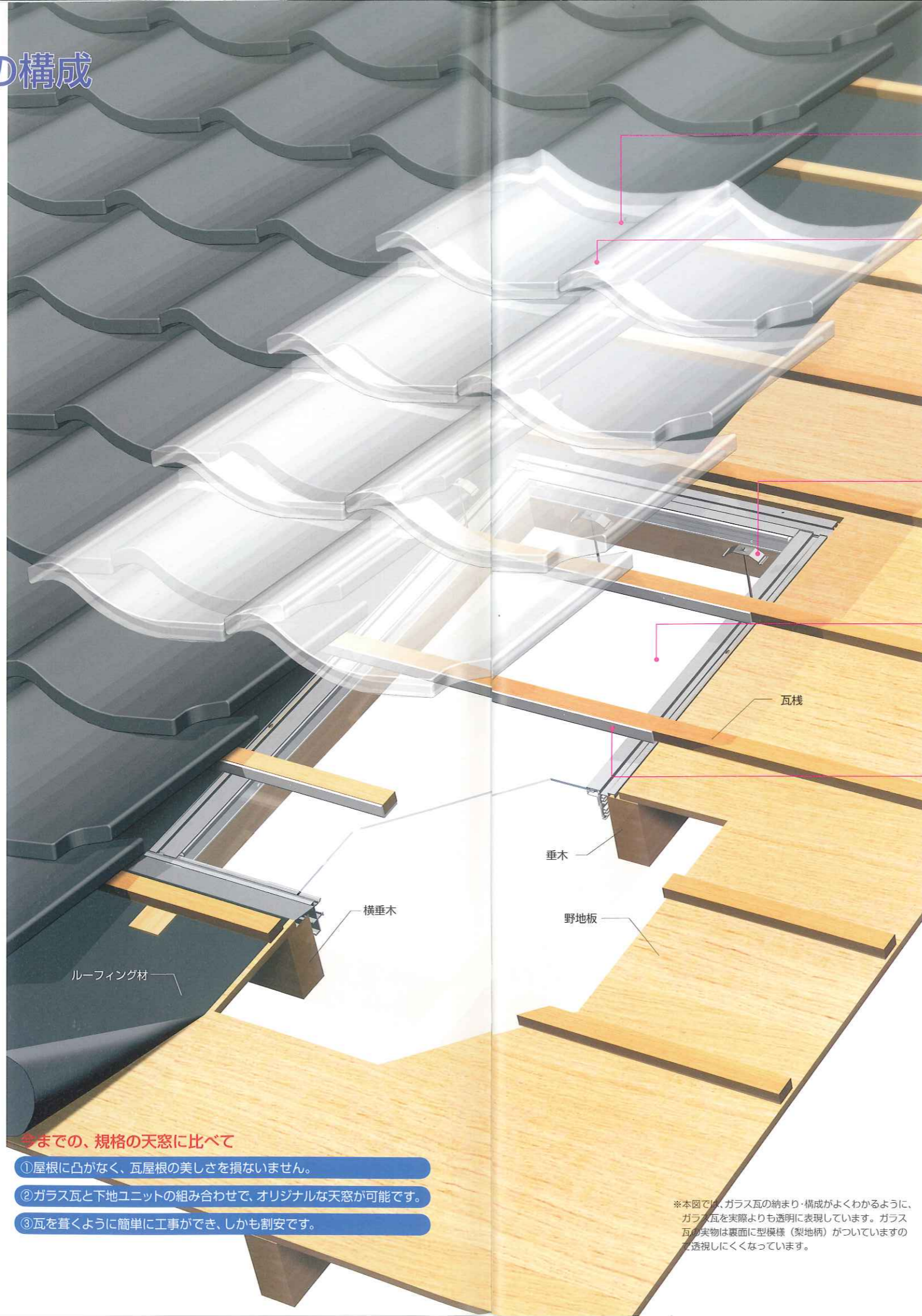
ルーフィング材を伝わって流れてくる雨水が、透明野地板上に流れ込まないように、アルミ枠の上部と左右に溝を装着。透明野地板が汚れにくい設計です。なお透明野地板は、施工後室内側に取り外し、クリーニングすることが可能です。

●内装制限がある場合は網入板ガラスを。

ガラス瓦下地ユニットには、網入板ガラス用の押縁が別売アタッチメントとして用意されています。内装制限のある場合には、網入板ガラスをセットしてください。

●延焼の恐れのある部分への使用について

粘土瓦を使える地域でしたら、ガラス瓦を屋根材と判断すればガラスは不燃材ですので、使えたと解釈できます。開口部と判断すると、各地域の指導のもとオプションの網入板ガラスをセットすることをお勧めします。（防火設備の認定は受けていません。）



今までの、規格の天窓に比べて

- ① 屋根に凸がなく、瓦屋根の美しさを損ないません。
- ② ガラス瓦と下地ユニットの組み合わせで、オリジナルな天窓が可能です。
- ③ 瓦を葺くように簡単に工事ができ、しかも割安です。

※本図では、ガラス瓦の納まり・構成がよくわかるように、ガラス瓦を実際よりも透明に表現しています。ガラス瓦の実際は裏面に型模様（梨地柄）がついているので透視しにくくなっています。

ガラス瓦

ガラス瓦は太陽光線の透過率がきわめて高く、低膨張で熱に強いホウケイ酸ガラス*でつくられています。
*ホウケイ酸ガラス：理化学機器や耐熱食器などに用いられているガラスで低膨張・高透過率が特長です。

気密テープ

瓦のスキ間からゴミや虫が侵入するのを軽減するテープです。貼る部分はガラス瓦の裏面、縦方向の重なり部分です。

専用クリップ

ガラス瓦を瓦棧に取り付けるための専用クリップです。ガラス瓦の各タイプに合わせて、和型用、平板HY型用、洋S型用があります。使用数量は、ガラス瓦の(x列+1)×(y段+1)-2で算出します。



下地ユニット

ガラス瓦の下地として開発されたもので、屋根のトップライト位置の、垂木と垂木の間に取り付けます。この下地ユニットはアルミ枠に透明野地板として強度と耐候性にすぐれたポリカーボネート片面高耐候シート「ニューSG」を装着したものです。施工後に透明野地板を取り外してクリーニングすることが可能です。

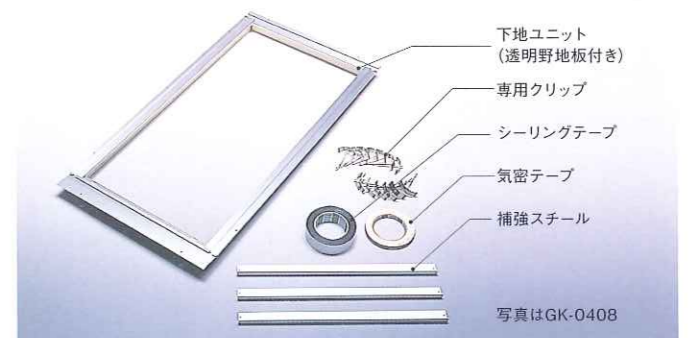
また、内装制限のある場合は、別売アタッチメントを用いて下地ユニットに網入板ガラスを取り付けることもできます。

瓦棧補強スチール

瓦棧を開口部上に固定するための部材です。積雪などの荷重を受ける瓦棧を強度補強するL型アンクルです。

■ガラス瓦部品セット

部品セットは、下地ユニットを使用して施工する場合に必要な各部品をまとめ、セット梱包したものです。和瓦用のGK-0404、GK-0408、平板HY型のGK-0408H、洋S型用のGK-0409Sの4種類を用意しておりますので、ガラス瓦とあわせてご利用ください。



写真はGK-0408